


STEM

TECHNO

 Российская торговая марка

EAC



ИНСТРУКЦИЯ ПО ЭКСПЛУАТАЦИИ

Вибратор глубинный STEM Techno SVE-1000

СОДЕРЖАНИЕ

1. Предисловие.....	4
2. Техника безопасности.....	5
3. Эксплуатация.....	6
4. Обслуживание и хранение.....	10
5. Устранение неполадок.....	11
6. Гарантийные условия.....	12
7. Спецификация.....	14
8. Гарантийный талон.....	17

Уважаемый клиент!

Благодарим Вас за приобретение изделия торговой марки STEM Techno.

Уверены, что наша техника и оборудование прослужит долго и удовлетворит все Ваши ожидания. В продукции STEM Techno воплотился наш многолетний опыт работы с техникой. При создании новых моделей мы учитываем пожелания потребителей, основными приоритетами являются надежность техники, простота ее эксплуатации и безопасность. Вся техника прошла испытания в реальных условиях эксплуатации, поэтому мы полностью уверены в высоком качестве комплектующих и сборки.

Для того, чтобы техника прослужила вам максимально длительный срок, просим Вас внимательно ознакомиться с руководством по эксплуатации.

1. ПРЕДИСЛОВИЕ

Данная инструкция предоставляет вам информацию о правильной эксплуатации и обслуживании глубинного вибратора. Для обеспечения нормальной работы глубинного вибратора и продления его срока службы необходимо прочитать данную инструкцию и понимать технологию производства работ. Во избежание возникновения несчастных случаев при эксплуатации оборудования необходимо придерживаться техники безопасности, описанной в данном руководстве. При покупке оборудования необходимо проверить комплектность поставки, наличие штампа торгующей организации, даты продажи и подписи продавца в гарантийном талоне.

Данная инструкция применима для глубинного вибратора модели STEM TECHNO SVE – 1000.

Назначение изделия

Глубинные вибраторы STEM Techno предназначены для уплотнения бетонной смеси, удаления из нее излишков воздуха. Применение данного оборудования позволяет избежать возникновения пористости бетона при его затвердевании и снижения его технических характеристик.

- Использование оборудования не по назначению является основанием для отказа в гарантийном ремонте.
- Производитель оставляет за собой право вносить изменения в конструкцию отдельных узлов и деталей, не ухудшающих качество изделия, без предварительного уведомления.

2. ТЕХНИКА БЕЗОПАСНОСТИ

1. Не используйте оборудование для любых иных целей, кроме указанных в данном руководстве.
2. К работе с вибратором допускаются лица, достигшие 18 лет и изучившие настоящее руководство и общие требования техники безопасности.
3. Запрещается эксплуатация вибратора лицами в состоянии болезни или переутомления, под воздействием алкоголя, наркотических веществ или лекарств, притупляющих внимание и реакцию.
4. Запрещается эксплуатировать оборудование вблизи взрывоопасных и легковоспламеняющихся веществ и предметов.
5. Для безопасного использования вибратора следите за тем, чтобы все гайки, болты и винты были надежно затянуты.
6. Во время работы избегайте контакта с заземленными поверхностями, такими как трубы, радиаторы отопления и т.д.
7. Не работайте вибратором во время дождя или во влажной среде.
8. При использовании инструмента на открытом воздухе применяйте удлинители во влагозащитном исполнении.
9. Не используйте кабель питания для переноски инструмента, не тяните за кабель при выключении инструмента из розетки.
10. Не работайте вибратором при повреждении кабеля питания. Поврежденный кабель немедленно замените.
11. Рабочее место должно содержаться в чистоте и иметь достаточное освещение. Загроможденные и неосвещенные участки часто являются причиной несчастных случаев.
12. Всегда сохраняйте безопасную дистанцию относительно других людей, которые работают вместе с вами.
13. Всегда вынимайте штепсель из розетки при проведении любых работ по обслуживанию вибратора.
14. Во время работы надевайте защитные очки. Во избежание повреждения органов слуха рекомендуется во время работы с вибратором носить защитные наушники.
15. Перед подключением двигателя к электрической системе, убедитесь, что напряжение и частота тока совпадают с характеристиками вибратора.

3. ЭКСПЛУАТАЦИЯ

СХЕМА УСТРОЙСТВА ГЛУБИННОГО ВИБРАТОРА



Сборка глубинного вибратора

1. Установить вибронаконечник на гибкий вал трансмиссии.
2. Установить гибкий вал трансмиссии на шпиндель электродвигателя.
3. Установить защитную муфту трансмиссионного вала на головку корпуса редуктора и завернуть ее.

Перед включением необходимо убедиться:

- в правильности и надежности соединения трансмиссионного вала с вибронаконечником и электродвигателем;
- в исправности сетевого шнура;
- в исправности выключателя;
- в соответствии напряжения и частоты тока сети напряжению и частоте электродвигателя.

Включение/выключение

Для включения прибора нажать на выключатель.

Для фиксации выключателя во включенном состоянии необходимо нажать на фиксатор при зажатом выключателе.

Для **выключения** прибора отпустить выключатель или, соответственно, нажать и затем отпустить его.

При работе с глубинным вибратором необходимо постоянно следить за состоянием вибронаконечника и гибкого вала. Используя глубинный вибратор, стоит придерживаться следующих правил:

1. Заливку бетонной смеси для виброуплотнения необходимо выполнять равномерно и с небольшой высоты. Каждый последующий слой бетона должен быть не толще 50 см.
2. При работе вибратор необходимо держать вертикально; погружать и доставать его из бетонной смеси следует также соблюдая его вертикальность. Необходимо быстро погружать наконечник вибратора в бетонную смесь, а вынимать по окончании работы на участке - наоборот медленно и постепенно, чтобы бетонная смесь полностью заполнила освобождающееся от инструмента пространство. Разрыв между местами ввода наконечника должен составлять около 10 диаметров устройства.



ВНИМАНИЕ!

Радиус изгиба шланга трансмиссии должен составлять не менее 500 мм.

3. Зоны вибрирования обязательно должны перекрывать друг друга. Так гарантируется отсутствие необработанных мест в бетонной смеси.
4. При укладке бетонной смеси её слой не должен быть больше, чем 125% размера рабочей части вибратора. Если укладывать слишком толстый слой, то вибратор не достанет до его дна и не провибрирует его. Если укладка бетона происходит в несколько слоёв, то при вибрировании наконечник вибратора надо заглублять в нижний слой на 5-10 см, чтобы обеспечить хорошую связь между залитыми слоями.
5. Длительность работы вибратора на одном участке должна быть такой, чтобы обеспечить наилучшее уплотнение бетонной смеси, но при этом не допустить её расслоения от излишнего вибрирования. Ориентировочное время обработки одного участка - от 20 секунд для подвижных смесей до 50 секунд для жестких и малоподвижных. Внешние признаки, означающие достаточное уплотнение:
 - бетонная смесь перестала усаживаться;
 - на поверхности перестали выделяться пузырьки воздуха;
 - на поверхности начинает выступать цементное молочко.
6. Рабочий наконечник вибратора нужно опускать в бетонную смесь полностью. Если погружать его в бетон только частично, то возможен перегрев наконечника и возрастание износа вибратора.
7. Избегайте соприкосновения вибронаконечника и стенок опалубки, а также арматуры. Расстояние между ними должно быть не менее 7 см.



ВНИМАНИЕ!

Вибратор не должен касаться арматуры: это приведёт к вибрированию всего арматурного каркаса и нарушению его связи с бетонной смесью (в том числе и на участках, где уплотнение уже было сделано); это можно определить по появлению воды около стержней арматуры. Так же прикосновение вибратора к арматуре может привести к повреждению вибрирующего наконечника.

8. Извлекайте глубинный вибратор из смеси постепенно и медленно. Важно, чтобы отверстие от вибронаконечника в бетоне полностью закрылось.
9. Не работайте вибратором по поверхности бетона.



ВНИМАНИЕ!

Запрещается эксплуатация вибратора без раствора длительное время. Допустимое время работы без раствора - не более 2 минут.

10. Регулярно производите осмотр и техническое обслуживание вибратора.
11. При работе на открытом воздухе используйте удлинитель во влагозащитном исполнении.

4. ОБСЛУЖИВАНИЕ И ХРАНЕНИЕ

1. Перед выполнением любых работ по техническому обслуживанию глубинного вибратора необходимо отключить оборудование от сети электропитания.
2. Необходимо регулярно проверять состояние щеток и своевременно заменять изношенные щетки. После замены необходимо убедиться, что щетки должным образом закреплены в щеткодержателе и могут свободно двигаться. Для подгонки щеток к коллектору и установления надежного контакта между ними необходимо произвести их обкатку в течение 15 минут при работающем двигателе.
3. Не допускайте забивания вентиляционных отверстий корпуса грязью. Периодически удаляйте накапливающуюся пыль и грязь с корпуса вибратора. Перегрев и выход из строя электродвигателя в результате загрязнения вентиляционных отверстий не подлежит ремонту по гарантии.
4. В случаях непредвиденного выхода оборудования из строя либо перебоев в его работе необходимо незамедлительно отключить его от сети электропитания и выполнить надлежащие процедуры по его обследованию и ремонту.
5. Необходимо регулярно проверять затяжку всех крепежных винтов оборудования. В случаях, если затяжка винта ослабла, необходимо его заново затянуть во избежание возникновения несчастного случая при эксплуатации оборудования.
6. Для проведения технического обслуживания используйте рекомендованные масла и смазки. Для ремонта используйте оригинальные запасные части. Выход из строя вибратора по причине использования не рекомендованных смазочных материалов, не оригинальных запасных частей не подлежит ремонту по гарантии.
7. Производите смазку трансмиссии через каждые 100 часов работы вибратора.
8. Ежемесячно проверяйте надежность электрических контактных соединений и целостность изоляции кабеля.

Хранение и транспортировка

Храните вибратор в сухом проветриваемом помещении без резких перепадов температуры. При транспортировке надежно зафиксируйте вибратор, исключите вероятность скольжения, опрокидывания и ударов по вибратору.

5. УСТРАНЕНИЕ НЕПОЛАДОК

Неисправность	Причина	Способ устранения
Двигатель не включается	Неисправен выключатель	Заменить выключатель
	Изношены щетки	Заменить щетки
Двигатель перегревается	Забиты вентиляционные отверстия в корпусе	Прочистить отверстия в корпусе
	Попадание посторонних объектов в корпус двигателя	Удалите посторонние объекты
Двигатель вращается с трудом и перегревается	Избыток/недостаток масла в трансмиссии	Проверить трансмиссию и устранить избыток/недостаток
	Погнут кожух трансмиссии	Заменить трансмиссию

6. ГАРАНТИЙНЫЕ УСЛОВИЯ

Благодарим Вас за выбор продукции торговой марки «STEM Techno». При покупке просим Вас внимательно изучить условия гарантии.

Обращаем Ваше внимание на то, что гарантийные обязательства осуществляются при наличии правильно заполненного гарантийного талона с указанием в нем даты продажи, серийного номера, печати (штампа) торгующей организации, подписи продавца. При отсутствии у Вас правильно заполненного гарантийного талона мы будем вынуждены отклонить Ваши претензии.

Во избежание недоразумений убедительно просим Вас перед началом работы с изделием внимательно ознакомиться с руководством по эксплуатации.

Правовой основой настоящих гарантийных условий является действующее законодательство Российской Федерации, в частности, последняя редакция Федерального закона «О защите прав потребителей» и Гражданский кодекс Российской Федерации.

Гарантийный срок эксплуатации на изделие составляет 12 месяцев. Этот срок исчисляется со дня продажи конечному потребителю.

Наши гарантийные обязательства распространяются только на неисправности, выявленные в течение гарантийного срока, и обусловленные производственными, технологическими и конструктивными дефектами, т. е. допущенными по вине предприятия-изготовителя. Принятие решения о ремонте оборудования (его частей) или замене их является исключительным правом сервисного центра.

Гарантийные обязательства не распространяются на:

1. Неисправности изделия, возникшие в результате:

- А) несоблюдения пользователем предписаний руководства по эксплуатации;
- Б) механического повреждения, вызванного внешним или любым другим воздействием;
- В) применения изделия не по назначению;
- Г) воздействия неблагоприятных атмосферных и внешних факторов на изделие, таких как дождь, снег, повышенная влажность, нагрев, агрессивные среды,

Д) несоответствие требованиям используемых горюче-смазочных материалов, или параметров питающей электросети, повлекшее за собой выход из строя двигателя, или других узлов изделия.

Е) использования принадлежностей и расходных материалов, не предусмотренных технологической конструкцией данной модели;

Ж) попадания внутрь изделия инородных предметов или засорения вентиляционных отверстий большим количеством отходов, таких как пыль, бетон, и т.п.

З) несоблюдения периодичности технического обслуживания, указанного в руководстве по эксплуатации изделия.

2. На изделия, подвергавшиеся вскрытию, с изменением конструкции или следами ремонта уполномоченных лиц.

3. На неисправности, возникшие вследствие ненадлежащего обращения или хранения изделия,

4. Обращаем Ваше внимание, что гарантия не распространяется на расходные материалы и узлы, подвергающиеся естественному износу, такие как приводные ремни, свечи зажигания, пусковой веревочный трос двигателя, фильтры двигателя, тросы и рычаги управления, фары, лампочки, крепежные изделия – болты, гайки, фланцы, системы орошения.

5. На изделия без четко читаемого серийного номера.

Ремонт и обслуживание техники осуществляется только авторизованным сервисным центром производителя.

Обращаем ваше внимание, что доставка изделия в сервисный центр и из него осуществляется конечным потребителем (владельцем) или за его счет.

Настоящая гарантия не покрывает и не возмещает убытки, возникшие вследствие простоя или эксплуатации вышедшего из строя оборудования.

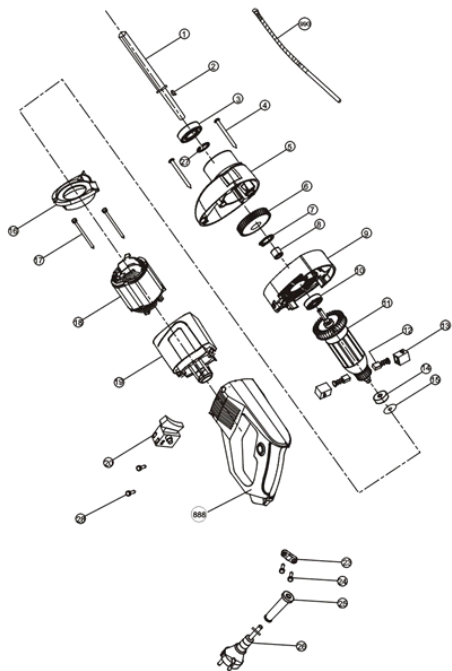
Изделия принимаются в сервисный центр только в чистом виде. Изделие должно быть предоставлено в полной комплектации.

7. СПЕЦИФИКАЦИЯ

Технические характеристики STEM TECHNO SVE – 1000

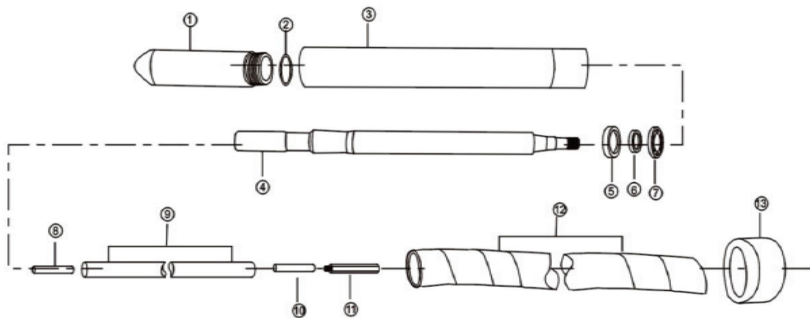
Напряжение, В	220
Частота, Гц	50
Мощность двигателя, Вт	1000
Количество оборотов, Об/мин	5000
Масса нетто, кг	2
Масса брутто, кг	2,2

СПИСОК ЗАПАСНЫХ ЧАСТЕЙ



№	Наименование
1	Вал вибратора
2	Шпонка
3	Подшипник 6200RS
4	Винт
5	Корпус редуктора
6	Шестерня
7	Кольцо стопорное
8	Втулка
9	Корпус редуктора
10	Подшипник 6200RS
11	Ротор
12	Щетка угольная
13	Щеткодержатель
14	Подшипник 608Z
15	Шайба

№	Наименование
16	Крыльчатка охлаждения
17	Винт
18	Статор
19	Корпус статора
20	Переключатель
23	Пластина прижимная
24	Винт
25	Муфта защитная
26	Шнур сетевой
27	Кольцо стопорное
28	Винт
990	Шланг вибратора
888	Рукоятка сборе



- | | |
|-----------------------------|---------------------------|
| 1. Головка вибронаконечника | 8. Шпиндель |
| 2. Кольцо уплотнительное | 9. Вал гибкий |
| 3. Корпус вибронаконечника | 10. Шпиндель |
| 4. Вал вибронаконечника | 11. Шпиндель шестигранный |
| 5. Сальник | 12. Рукав гибкого вала |
| 6. Сальник | 13. Муфта защитная |
| 7. Подшипник | |

ГАРАНТИЙНЫЙ ТАЛОН

Наименование изделия: _____

Модель: _____

Серийный номер изделия: _____

Отметка проведения
предпродажной подготовки

Подпись мастера: _____ Расшифровка подписи: _____

Марка двигателя: _____

Серийный номер двигателя: _____

Дата продажи: _____

Предприятие-продавец: _____

М.П. продавца

Адрес: _____

Телефон: _____

Подпись продавца: _____ Расшифровка подписи: _____

Предпродажная подготовка проведена предприятием: _____

Дата проведения предпродажной подготовки: _____

Изделие проверено и готово к работе.

**Просим использовать топливо и смазочные материалы точно в соответствии
с инструкцией по эксплуатации изделия и двигателя.**



 Российская торговая марка



NANJING CODEAL CORP. LTD
378 EAST ZHONGSHAN ROAD, NANJING, 210002
CHINA



stem-techno.ru



8 (800) 700-16-56